

Moduláris főzőberendezések 700XP Elektromos rostlap, bordázott, krómozott sütőfelület, 800mm

TERMÉK # _____

MODELL # _____

NÉV # _____

SIS # _____

AIA # _____

**371347
(E7IIMDA0MEA)**

Egész modulós elektromos üzemi rostlap,
2/3 sima + 1/3 bordázott, krómozott acél
sütőfelülettel, döntött, termostatikus
szabályzás, kaparóval szállítva

**371329
(E7IIMIA0MEA)**

Egész modulós elektromos üzemi rostlap,
2/3 sima + 1/3 bordázott, krómozott acél
sütőfelülettel, döntött, 230V, termostatikus
szabályzás, kaparóval szállítva

Rövid leírás

Termék szám

Nyitott tárolószekrényre vagy hídrendszerbe telepíthető.
2/3 sima + 1/3 bordázott főzőfelület krómozott acélból.
Hőmérséklet skála: 120°C - 280°C. Kivehető zsírgyűjtő fiók
a sütőfelület alatt. Scotch Brite felületkezeléssel ellátott
külső rozsdamentes acél panelek. Egy darabból préselt
fedlap 1.5 mm vastagságú rozsdamentes acélból.
Hézagmentes illeszkedés a derékszögű oldalaknak
köszönhetően.

Fő jellemzők

- Nyitott alsó tárolószekrényre, hídrendszerbe vagy konzolos rendszerbe telepíthető.
- Nagy méretű leürítő nyílás a sütőfelületen, melyen keresztül a zsiradék a sütőfelület alatt elhelyezett 1,5 literes gyűjtőedénybe távozik.
- Opcionális tartozékként nagy méretű zsírgyűjtő edény rendelhető, melyet az asztali elem és az alsó szekrény közé kell tenni.
- Biztonsági termostát és termostatikus szabályzás.
- Rozsdamentes acélból készül hátsó és oldalsó felhajtás, mely könnyedén eltávolítható a tisztítási műveletek elvégzéséhez.
- IPX 4 vízvédelmi szint.
- Infravörös fűtőelemek a főzőfelület alatt.
- Elülső felmelegítési zóna.
- Hőmérséklet skála: 120°C - 280°C.
- A krómozott felület nagyon jól ellenáll a karcolásnak, és megkönnyíti a tisztítást a nap végén.
- Sima és bordázott felülethez való kaparókkal szállítva.
- Alsó tárolószekrényre helyezhető.

Konstrukció

- Scotch Brite felületkezeléssel ellátott külső rozsdamentes acél panelek.
- Egy darabból préselt 1,5 mm-es fedlap, rozsdamentes acélból.
- Hézagmentes illeszkedés a derékszögű oldalaknak köszönhetően. Nincs ételcsapda, a szennyeződések nem tudnak megragadni.
- 12 mm vastag krómozott acél sütőfelület az optimális grillezési eredményekért és az egyszerű használatért.
- 2/3 sima és 1/3 bordázott főzőfelület.

Jóváhagyás

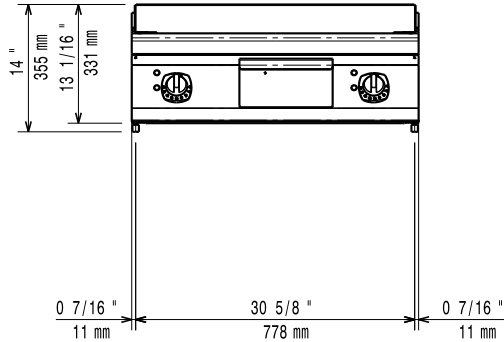
Szállított tartozékok

- 1 Kaparószerszám sima felületű asztali rostlaphoz PNC 164255
- 1 Kaparószerszám bordázott felületű sütőlaphoz PNC 206420

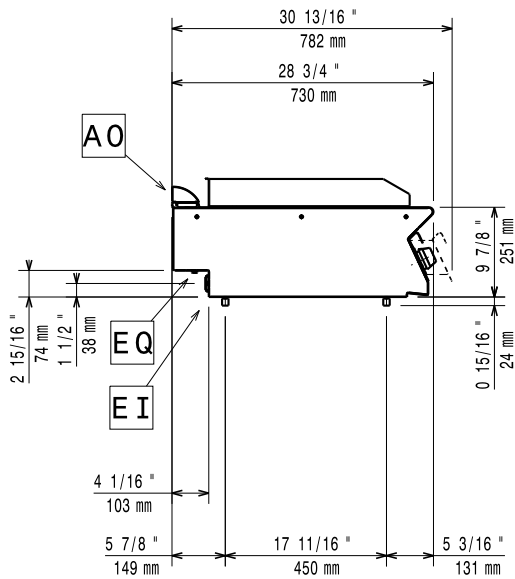
Opcionális tartozékok

- Kaparószerszám sima felületű asztali rostlaphoz PNC 164255
- Tömítő egységcsomag illesztésekhez PNC 206086
- Tartóelem hídba szereléshez, 800 mm PNC 206137
- Tartóelem hídba szereléshez, 1000 mm PNC 206138
- Tartóelem hídba szereléshez, 1200 mm PNC 206139
- Tartóelem hídba szereléshez, 1400 mm PNC 206140
- Tartóelem hídba szereléshez, 1600 mm PNC 206141
- Kémény felhajtás, 800mm PNC 206304
- Jobb és bal oldali fogantyú, Marine PNC 206307
- Hátsó fogantyú, 800mm, Marine PNC 206308
- Zsír/olaj gyűjtő edény rostlaphoz PNC 206346
- Kémény rácsháló, 400mm (700XP/900) PNC 206400
- Kaparószerszám bordázott felületű sütőlaphoz PNC 206420
- Fedél sütőlaphoz PNC 206455
- Elülső fogantyú, 800 mm PNC 216047
- Elülső fogantyú, 1200 mm PNC 216049
- Elülső fogantyú, 1600 mm PNC 216050
- Széles fogantyú - adagoló, 800mm PNC 216186
- 2 oldalpanel asztali készülékekhez PNC 216277

Előlnézet

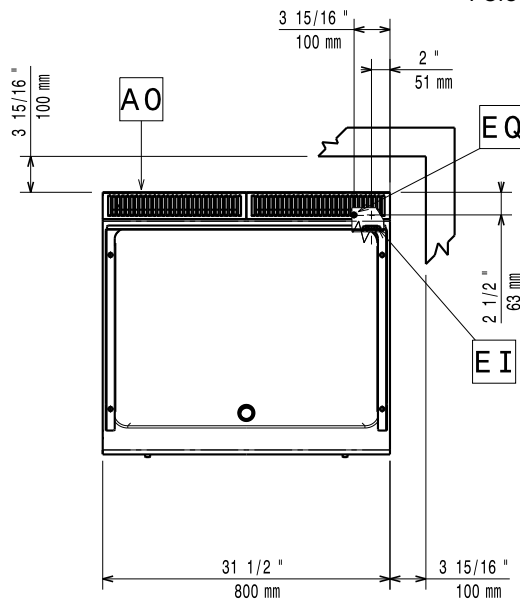


Oldalnézet



EI = Elektromos csatlakozás
 EQ = Ekvipotenciális csavar

Felülnézet



Elektromos

Tápfeszültség:

371347 (E7IIMDAOMEA)	400 V/3 ph/50/60 Hz
371329 (E7IIMIAOMEA)	230 V/3 ph/50/60 Hz

Felvett teljesítmény:

371347 (E7IIMDAOMEA)	8.4 kW
371329 (E7IIMIAOMEA)	7.8 kW

Összes Watt:

371347 (E7IIMDAOMEA)	8.4 kW
371329 (E7IIMIAOMEA)	7.8 kW

Előkészítve:

371347 (E7IIMDAOMEA)	380-400V 3~ 50/60Hz 7.6-8.4kW
----------------------	----------------------------------

Technikai információ:

Főzőfelület szélessége:	730 mm
Főzőfelület mélysége:	540 mm
Működési hőmérséklet MIN:	120 °C
Működési hőmérséklet MAX:	280 °C
Külső méretek, szélesség:	800 mm
Külső méretek, mélység:	730 mm
Külső méretek, magasság:	250 mm
Nettó súly:	70 kg

Szállítási súly:

371347 (E7IIMDAOMEA)	73 kg
371329 (E7IIMIAOMEA)	84 kg

Szállítási magasság:

371347 (E7IIMDAOMEA)	530 mm
371329 (E7IIMIAOMEA)	540 mm

Szállítási szélesség:

	820 mm
--	--------

Szállítási mélység:

	860 mm
--	--------

Szállítási térfogat:

371347 (E7IIMDAOMEA)	0.37 m ³
371329 (E7IIMIAOMEA)	0.38 m ³

Ha a készülék hőmérsékletre érzékeny bútor vagy fal mellé kerül, akkor egy minimum 150 mm-es biztonsági rést kell hagyni a kettő között, vagy a megfelelő hőszigetelő anyagot kell használni.